



Электронная документация

АЛЮМИНИЕВЫЙ ПРОФИЛЬ

SL-ROUND-D120-2000 ANOD

ОПИСАНИЕ

- Подвесной профиль.
- Доступны подвесы длиной 2 и 4 м.

ПРИМЕНЕНИЕ

- Создание линейных подвесных светильников.
- Подсветка мебели и других элементов интерьера.
- Для лент и линеек шириной до 62 мм.



62 мм




Подвесной

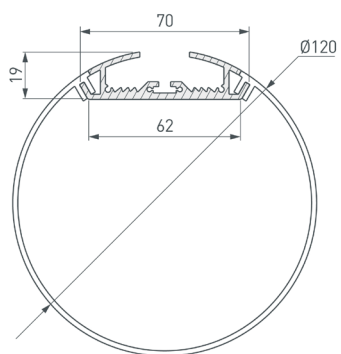


Серебристый

ПАРАМЕТРЫ

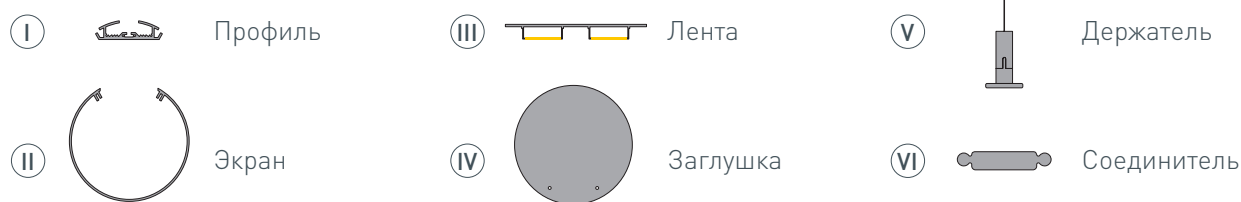
Артикул	019267
Модель	SL-ROUND-D120-2000 ANOD
Цвет	 серебристый
Покрытие	анодированное
Форма (сечение)	круглый
Назначение	для круглых светильников
Размеры профиля	2000×70×19 мм
Ширина площадки для лент	62 мм

ЧЕРТЕЖ

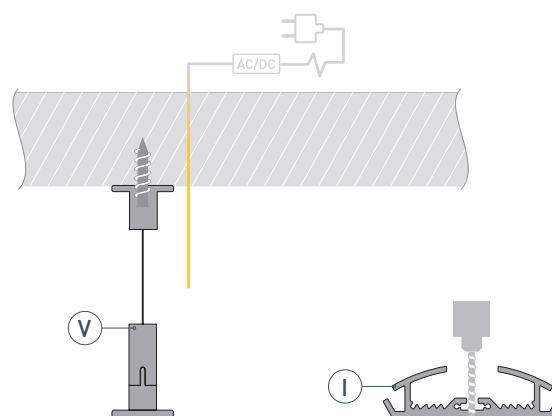


РУКОВОДСТВО ПО МОНТАЖУ ПРОФИЛЯ

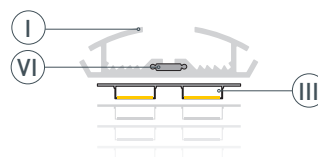
Установка профиля на подвесные держатели.
Необходимые компоненты:



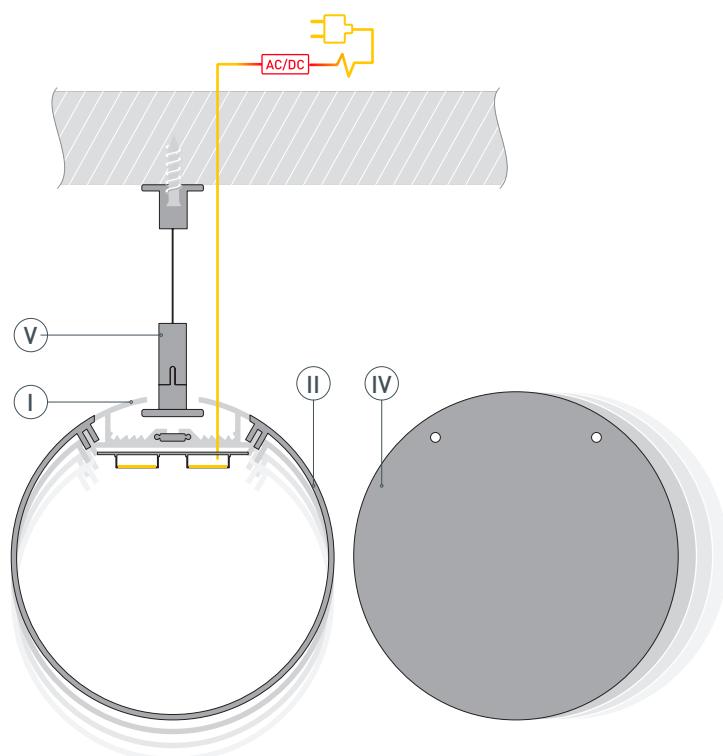
- 1 / Закрепите держатели (V) на поверхности и выведите кабель от блока питания светодиодной ленты. Просверлите отверстие в профиле (I) для вывода кабеля питания светодиодной ленты.



- 2 / Соедините между собой несколько профилей (I) в нужной композиции и закрепите их между собой соединителями (VI). Затем установите светодиодную ленту (III).



- 3 / Установите получившуюся композицию из профилей (I) на держатели (V). Подключите светодиодную ленту к источнику питания. Затем установите заглушки (IV) и экран (II).



СОПУТСТВУЮЩИЕ ТОВАРЫ И АКСЕССУАРЫ

Приобретаются отдельно

Экран



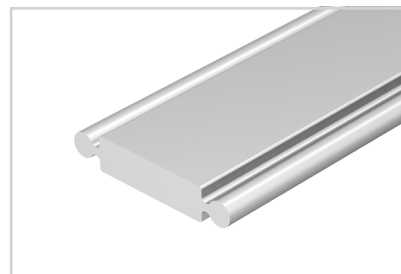
020492
SL-ROUND-D120-2500 OPAL

Заглушка



019285
SL-ROUND-D120

Соединитель фигурный



019856
SL-01-1000

Подвес



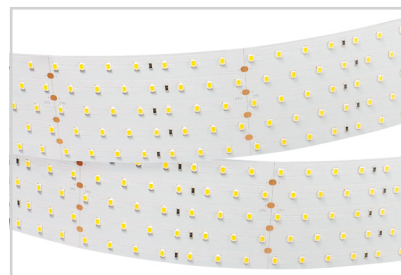
019391
SL-LINE-4 (2x2m)

Подвес



021561
SL-LINE-8M (2x4m)

Лента



019081
RT 2-2500 24V Day4000 5x2